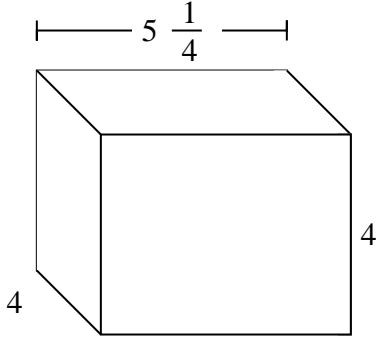




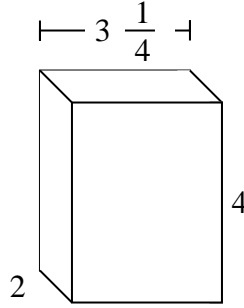
Fülle jede rechteckige Figur mit Würfeln um das Volumen zu bestimmen. Jede Figureinheit ist in cm gemessen (nicht maßstabsgerecht).

Antworten

Bsp)



1)



Bsp. **84 cm**

1. _____

2. _____

3. _____

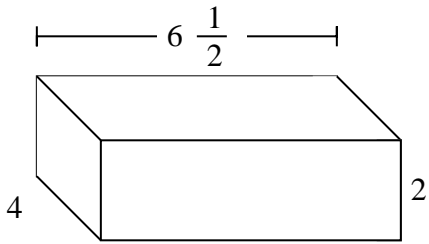
4. _____

5. _____

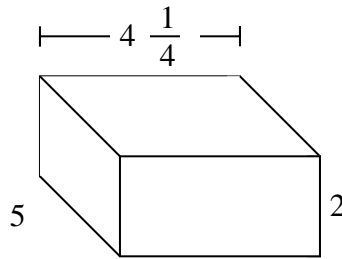
6. _____

7. _____

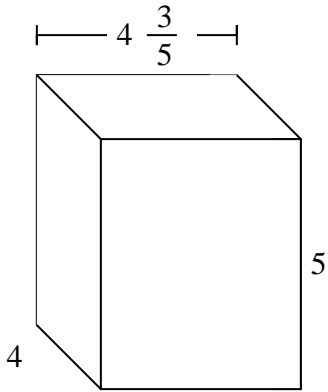
2)



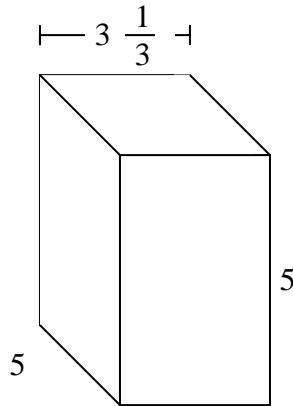
3)



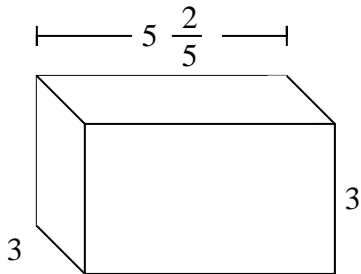
4)



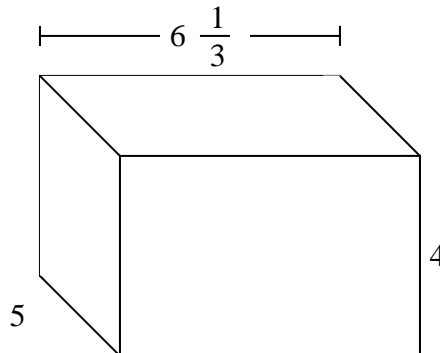
5)



6)

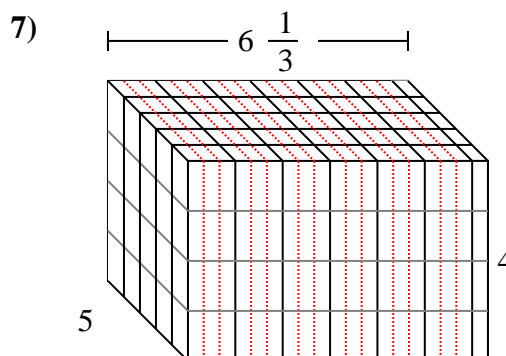
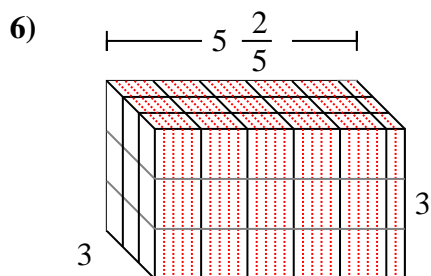
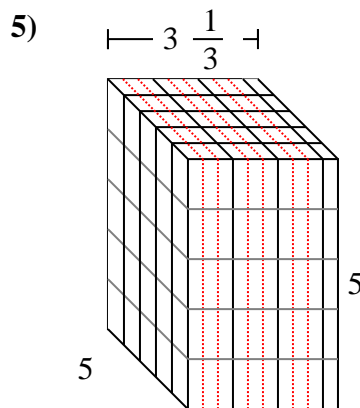
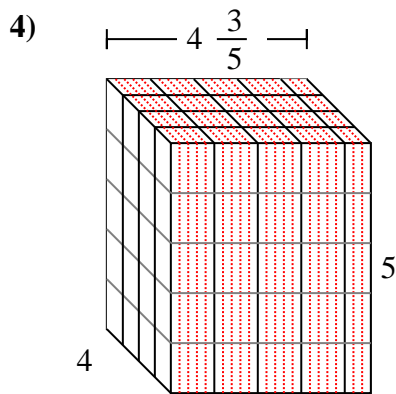
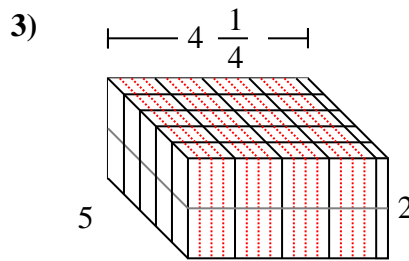
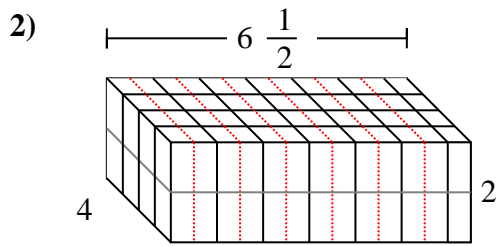
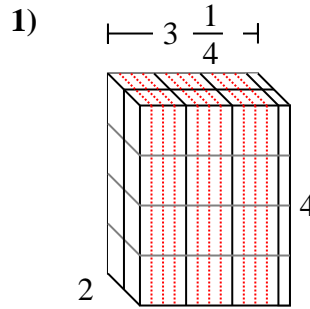
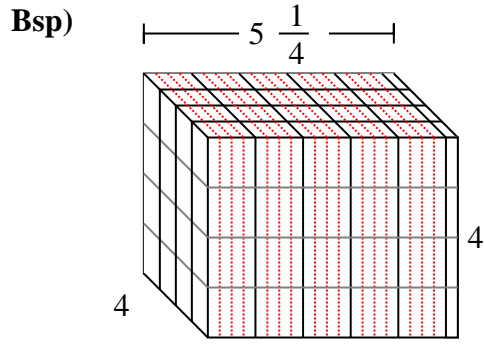


7)





Fülle jede rechteckige Figur mit Würfeln um das Volumen zu bestimmen. Jede Figureinheit ist in cm gemessen (nicht maßstabsgerecht).

**Antworten**Bsp. 84 cm1. 26 cm2. 52 cm3. 42 ²/₄ cm4. 92 cm5. 83 ¹/₃ cm6. 48 ³/₅ cm7. 126 ²/₃ cm