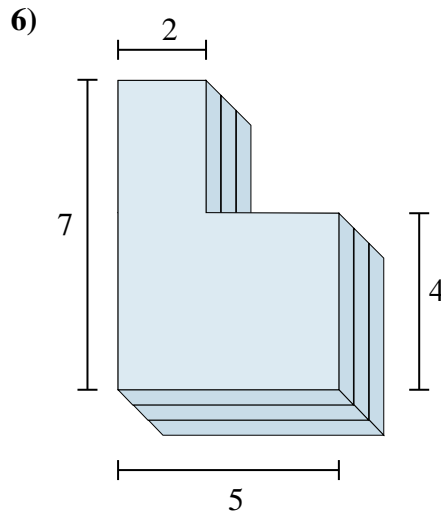
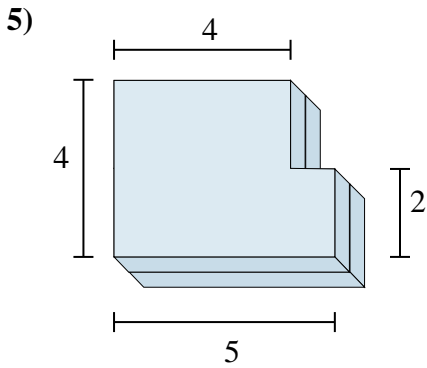
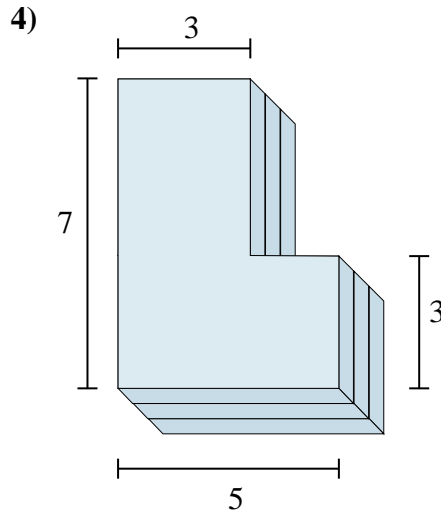
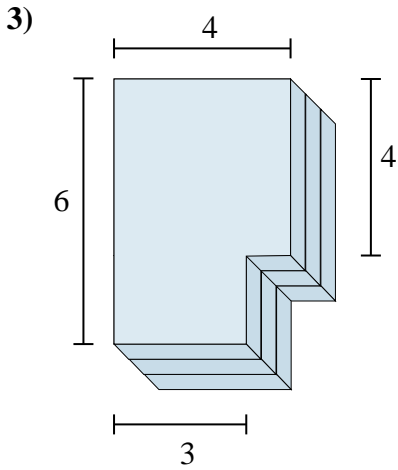
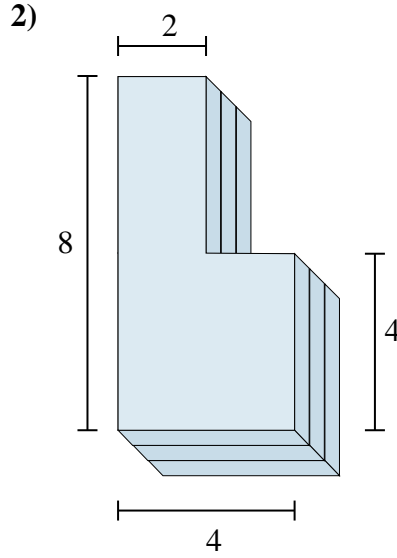
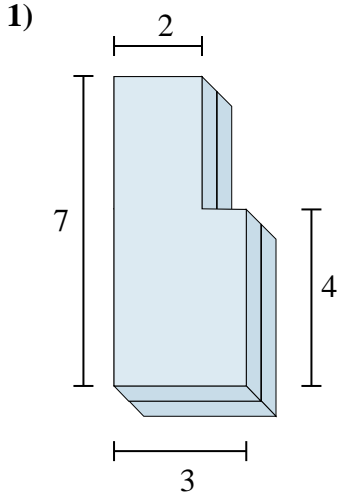




Bestimme das Gesamtvolumen jeder gezeigten Figur. Einheiten sind in cm und nicht maßstäblich.

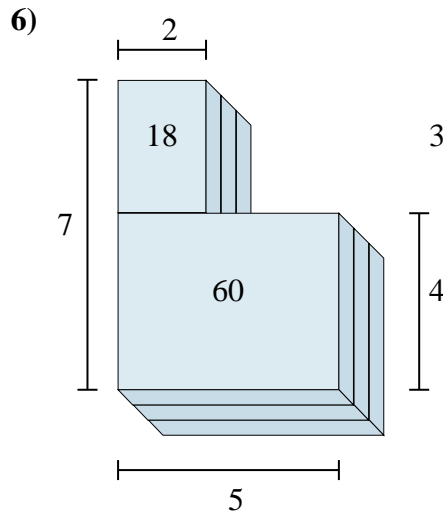
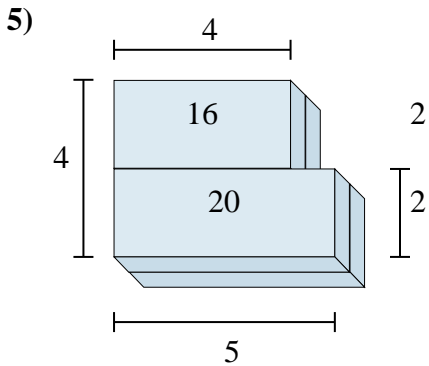
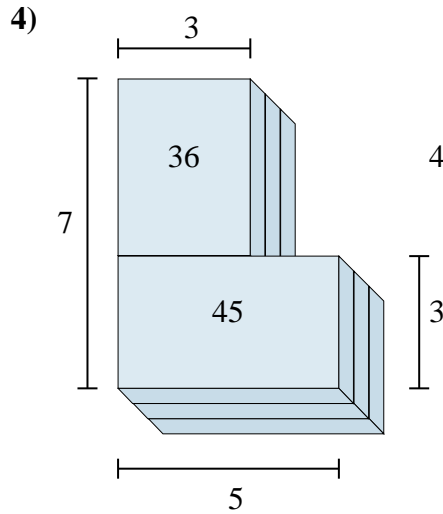
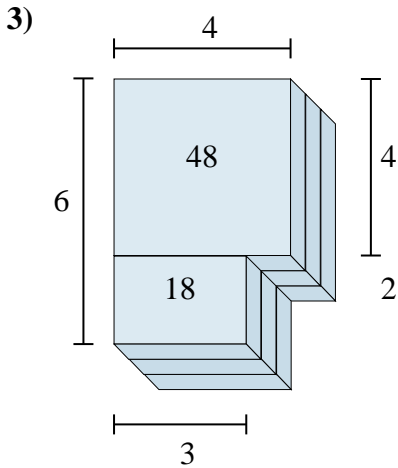
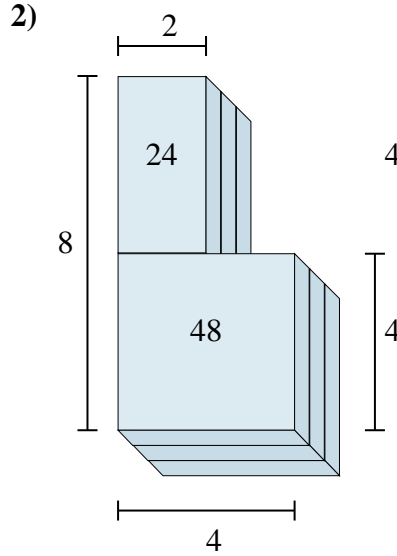
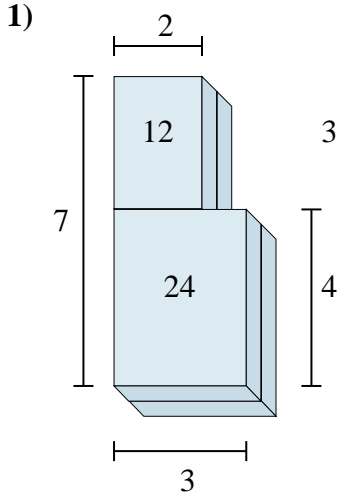


Antworten

- 1. _____
- 2. _____
- 3. _____
- 4. _____
- 5. _____
- 6. _____



Bestimme das Gesamtvolumen jeder gezeigten Figur. Einheiten sind in cm und nicht maßstäblich.

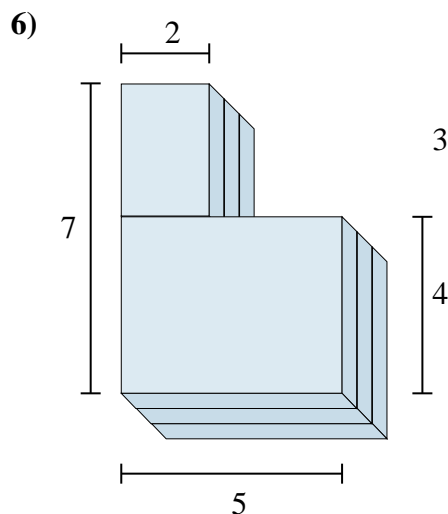
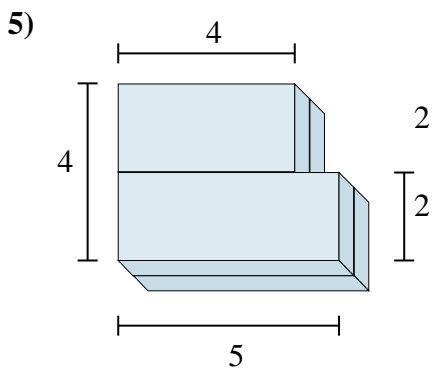
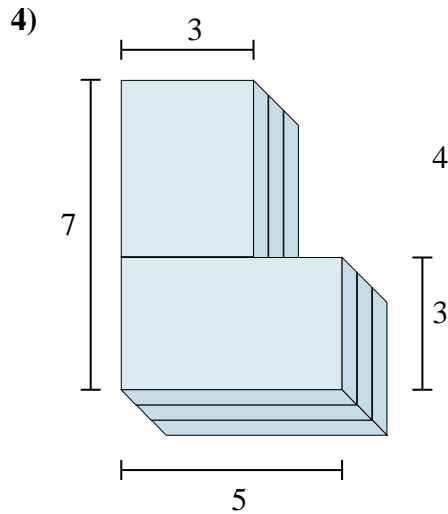
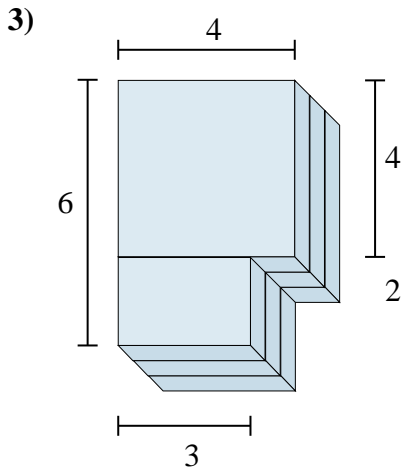
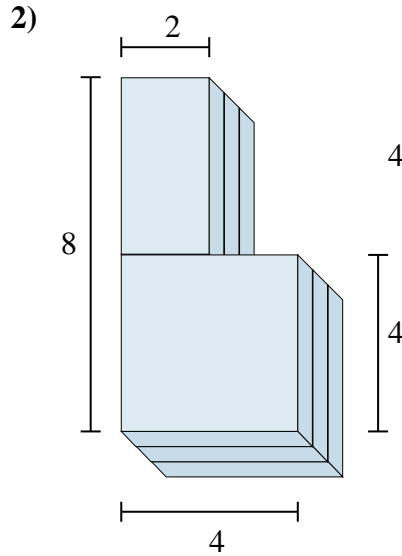
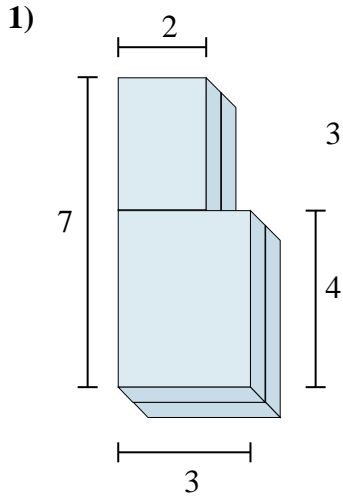


Antworten

1. 36 cm³
2. 72 cm³
3. 66 cm³
4. 81 cm³
5. 36 cm³
6. 78 cm³



Bestimme das Gesamtvolumen jeder gezeigten Figur. Einheiten sind in cm und nicht maßstäblich.



Antworten

1. _____
2. _____
3. _____
4. _____
5. _____
6. _____