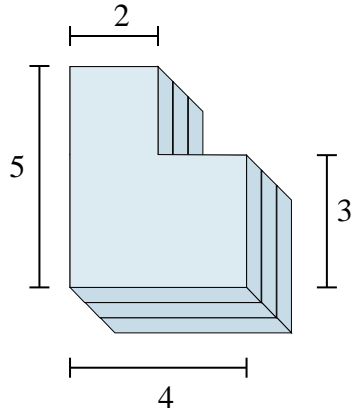


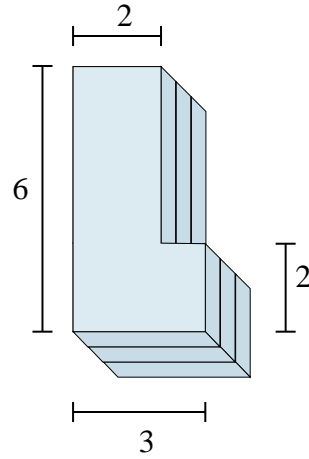


Bestimme das Gesamtvolumen jeder gezeigten Figur. Einheiten sind in cm und nicht maßstäblich.

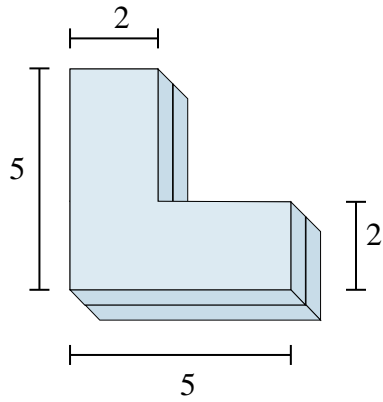
1)



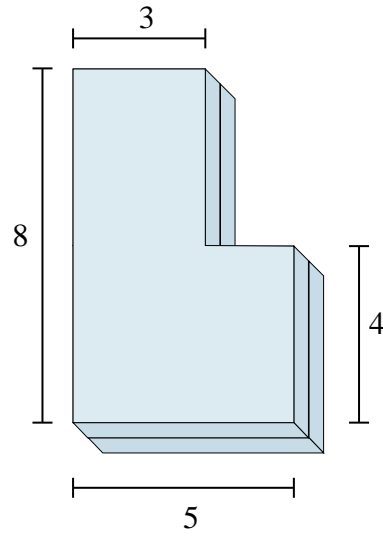
2)



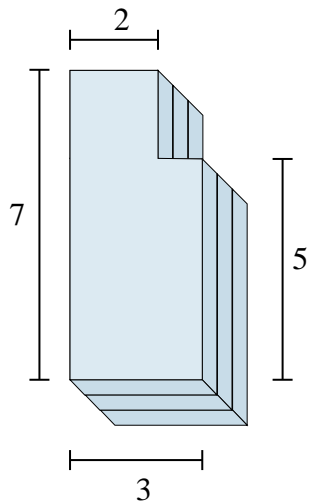
3)



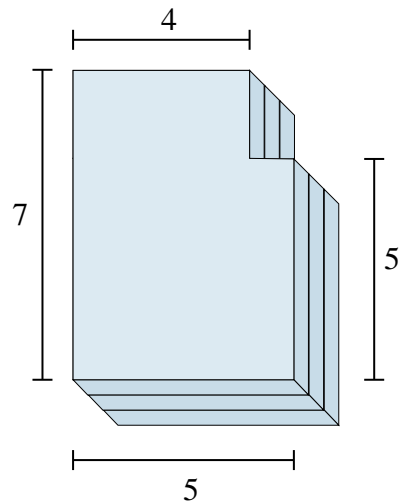
4)



5)



6)

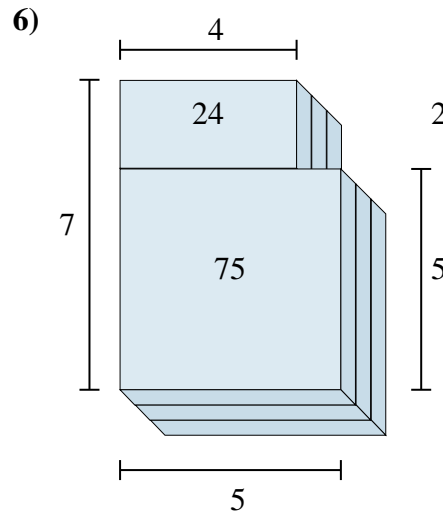
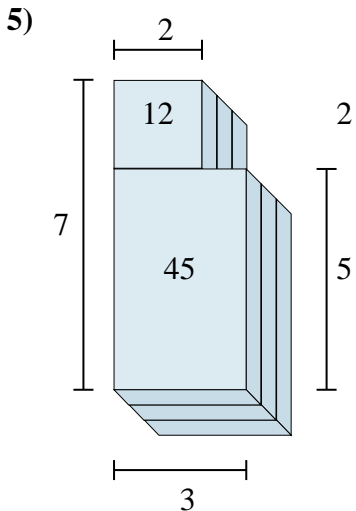
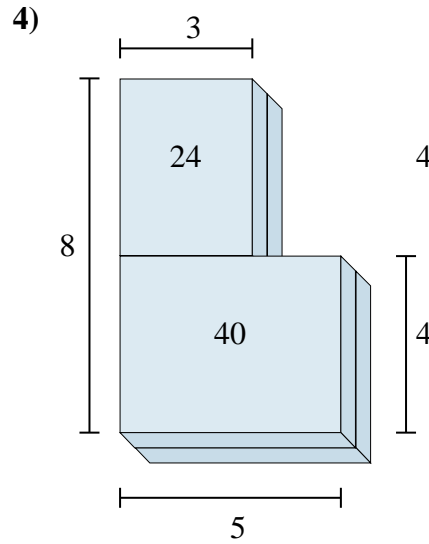
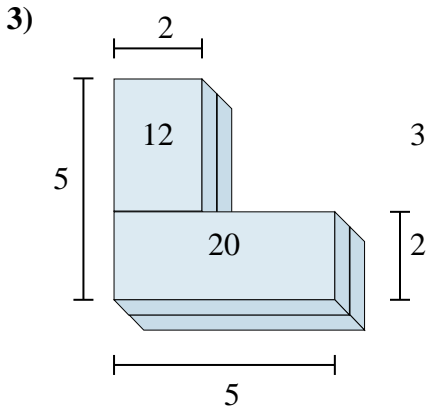
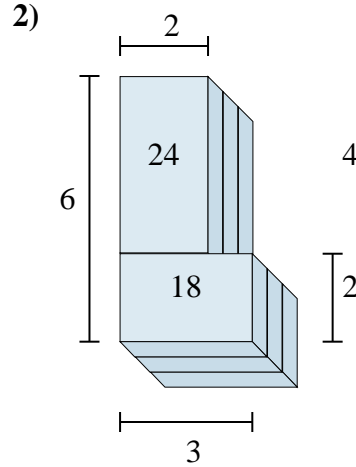
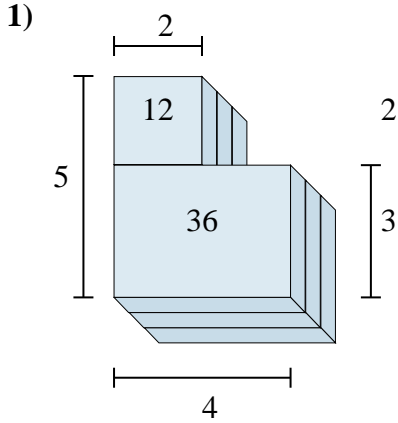


Antworten

- 1. _____
- 2. _____
- 3. _____
- 4. _____
- 5. _____
- 6. _____



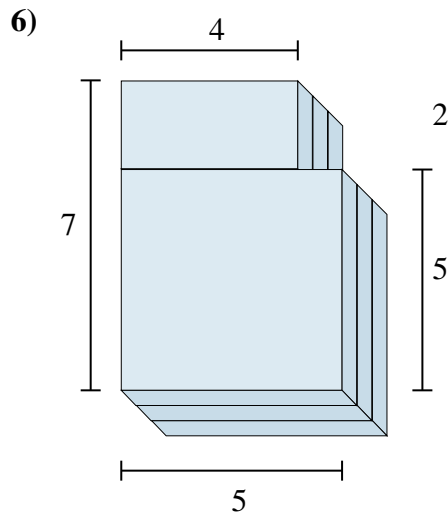
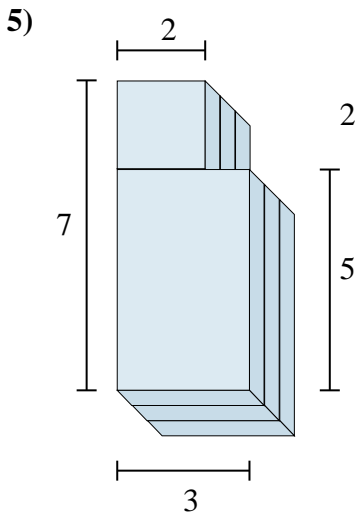
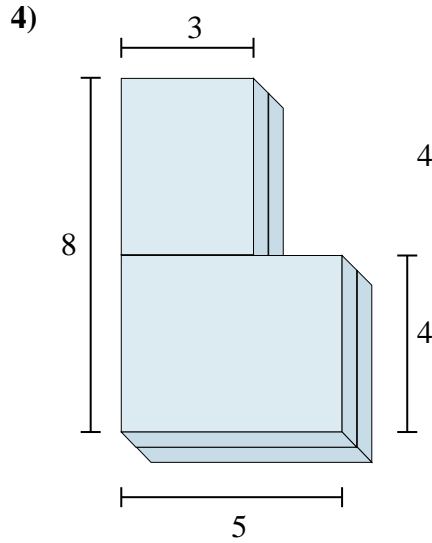
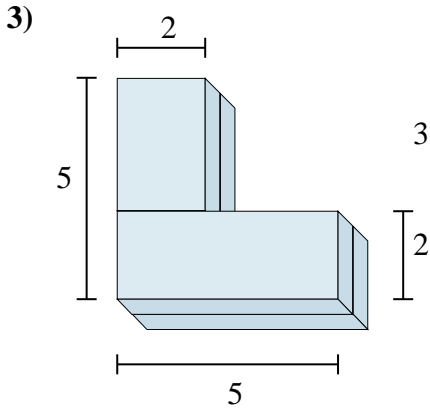
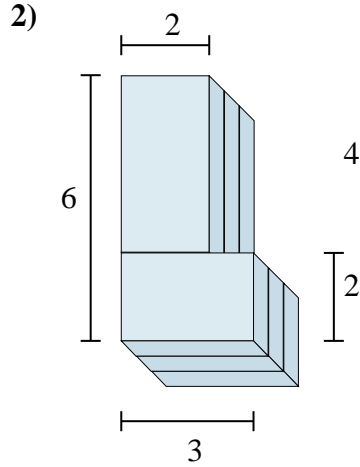
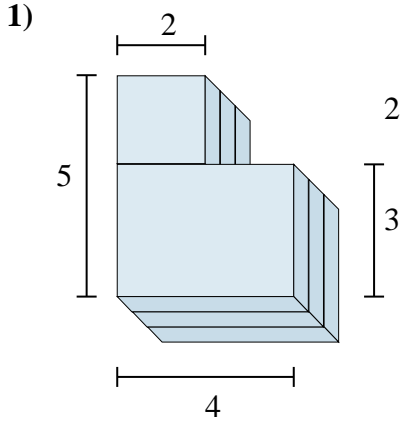
Bestimme das Gesamtvolumen jeder gezeigten Figur. Einheiten sind in cm und nicht maßstäblich.

**Antworten**

1. 48 cm³
2. 42 cm³
3. 32 cm³
4. 64 cm³
5. 57 cm³
6. 99 cm³



Bestimme das Gesamtvolumen jeder gezeigten Figur. Einheiten sind in cm und nicht maßstäblich.



Antworten

1. _____
2. _____
3. _____
4. _____
5. _____
6. _____