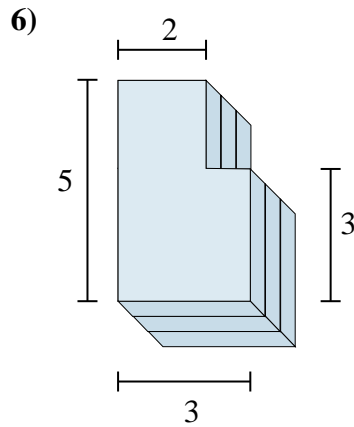
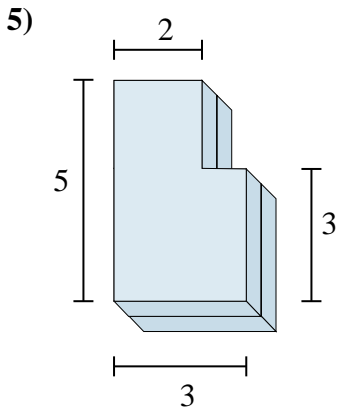
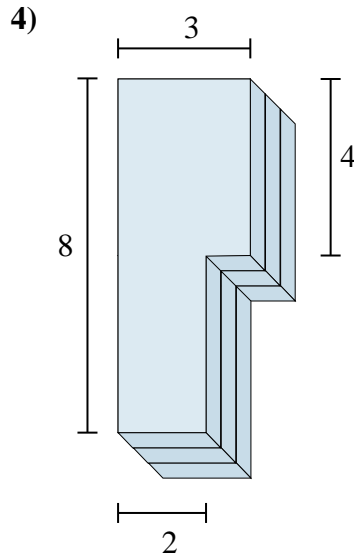
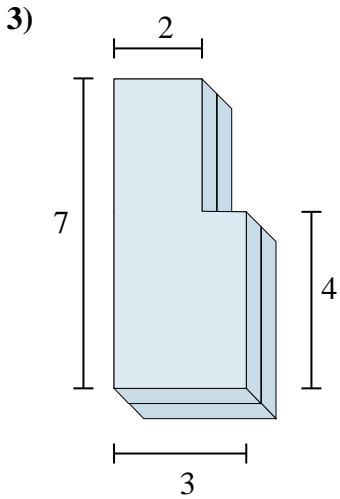
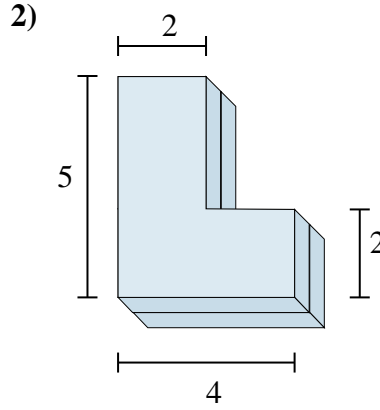
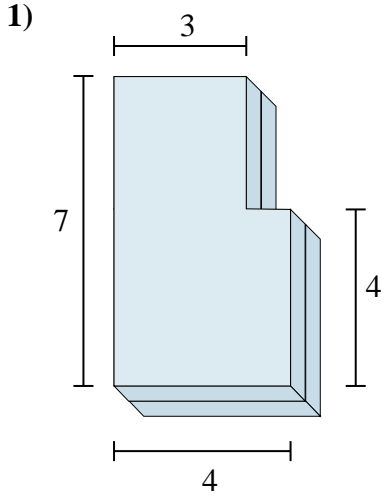




Bestimme das Gesamtvolumen jeder gezeigten Figur. Einheiten sind in cm und nicht maßstäblich.

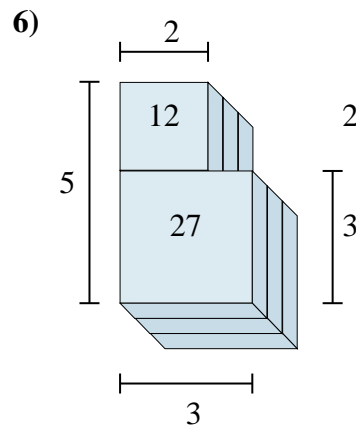
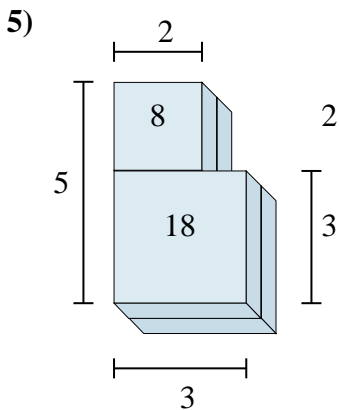
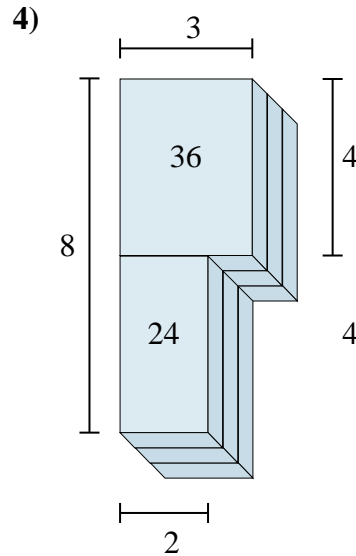
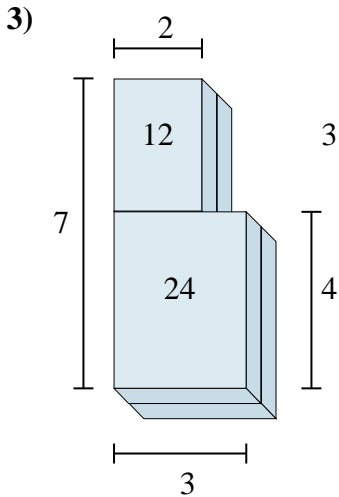
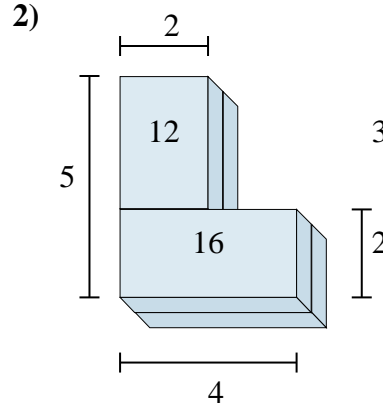
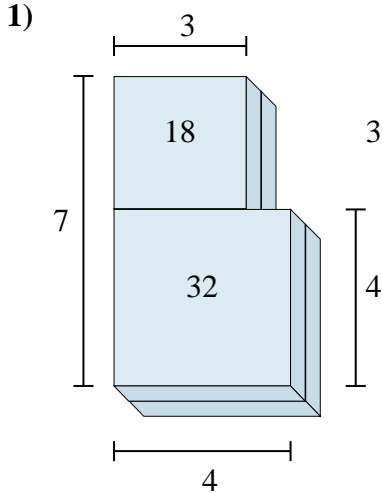


Antworten

1. _____
2. _____
3. _____
4. _____
5. _____
6. _____



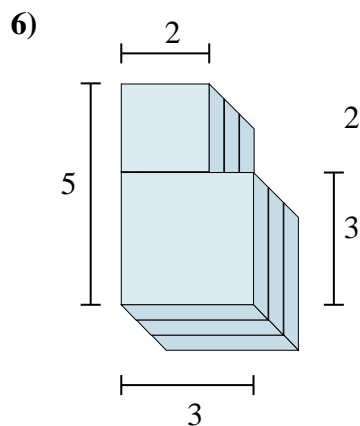
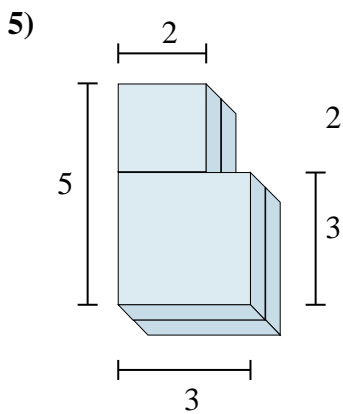
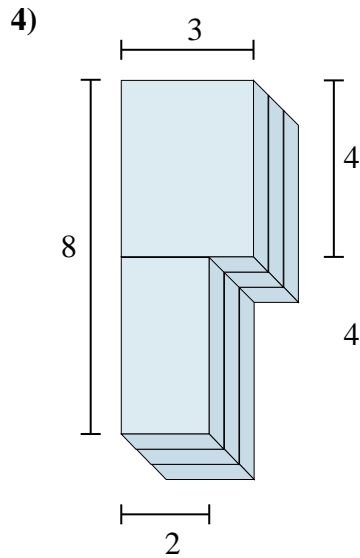
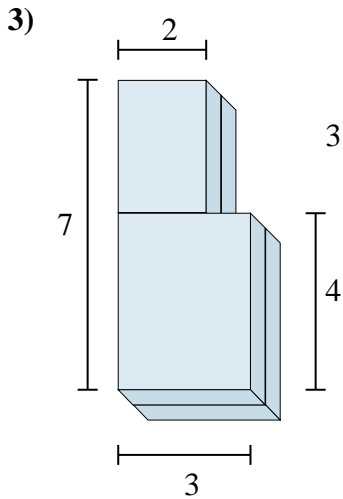
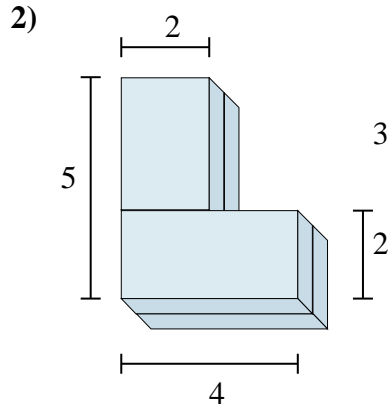
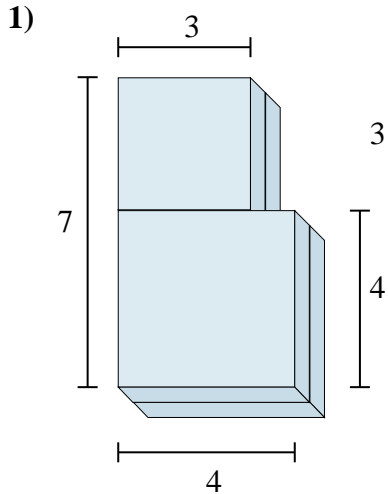
Bestimme das Gesamtvolumen jeder gezeigten Figur. Einheiten sind in cm und nicht maßstäblich.

**Antworten**

1. 50 cm³
2. 28 cm³
3. 36 cm³
4. 60 cm³
5. 26 cm³
6. 39 cm³



Bestimme das Gesamtvolumen jeder gezeigten Figur. Einheiten sind in cm und nicht maßstäblich.



Antworten

1. _____
2. _____
3. _____
4. _____
5. _____
6. _____